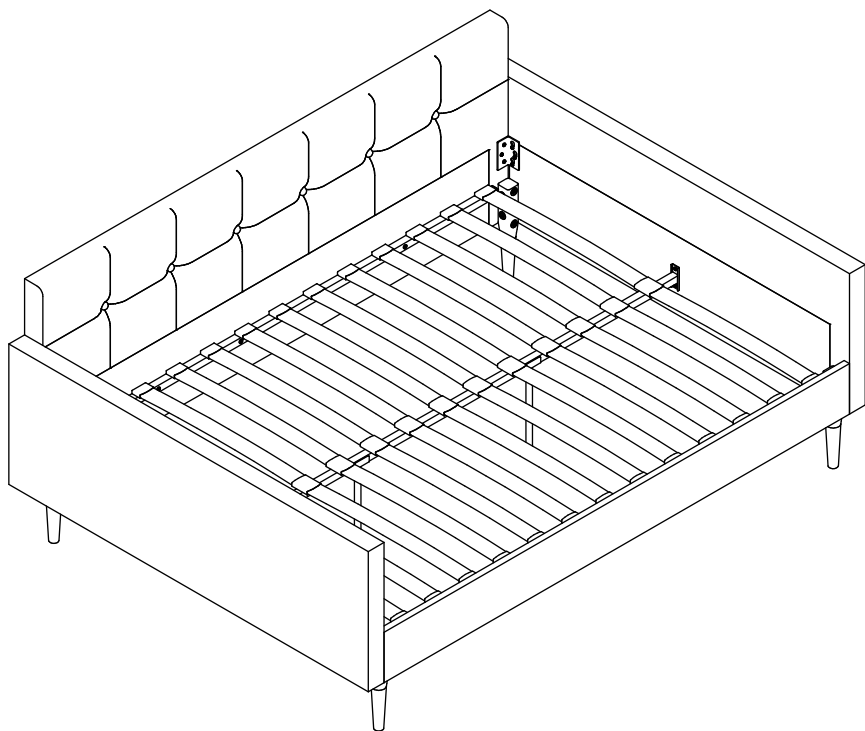


DA4069429QE (Gray Linen), DA4069629QE (Olive Green Linen)

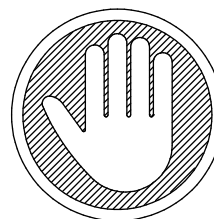
Upholstered Daybed

Full

Weight Limit: 400 Lb / 181 Kg



Thank you for purchasing from Dorel!



DO NOT RETURN TO THE STORE !




If parts are missing or damaged, we will gladly ship your replacement parts free of charge.

Visit www.dhpfurniture.com/eng/replacement-parts
or call Toll-Free **1-800-267-1739**

You can also chat with us at www.dhpfurniture.com

Date of Purchase

Lot Number (TAKEN FROM CARTON)

	<p>VISIT THE DHP HELP CENTER FOR ASSEMBLY VIDEOS AND MORE! helpcenter.dhpfurniture.com</p> <p>OR SCAN ME TO THERE! </p>	
---	---	---

 THIS INSTRUCTION BOOKLET CONTAINS **IMPORTANT** SAFETY INFORMATION. PLEASE READ AND KEEP FOR FUTURE REFERENCE.

Limited 1 year Warranty

Dorel warrants this product to be free from defects in material and workmanship and agrees to remedy any such defect. This warranty covers one year from the date of original purchase from authorized retailers. This is solely limited to the repair or replacement of defective parts and assembly labor is not included.

This warranty does not apply to any product which has been improperly assembled, subjected to misuse or abuse or which has been altered or repaired in any way. The warranty does not cover wearing, tearing, fading or splitting of the fabric (where applicable). Liability for consequential damages is excluded to the extent exclusion is permitted by law. This warranty gives you specific legal rights and you may also have other rights which vary from state to state or province to province.

To obtain warranty service, purchaser must present original bill of sale. Components repaired or replaced are warranted through the remainder of the original warranty period only. The defective components will be repaired or replaced without charge, subject to the terms and conditions described above.

Visit www.dhpfurniture.com to view the limited warranty valid in the U.S. and Canada.

Contact Us!

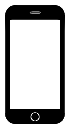
For help with assembly, identifying parts, product information or to order parts, please contact us:



www.dhpfurniture.com



cs@dhpfurniture.com



1-800-267-1739

Monday to Friday 9 am to 9 pm (Eastern Time)
Saturday 10 am to 6:30 pm (Eastern Time)
Sunday 11 am to 7 pm (Eastern Time)

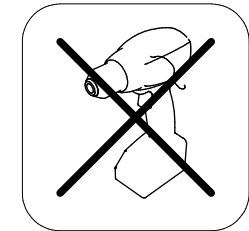
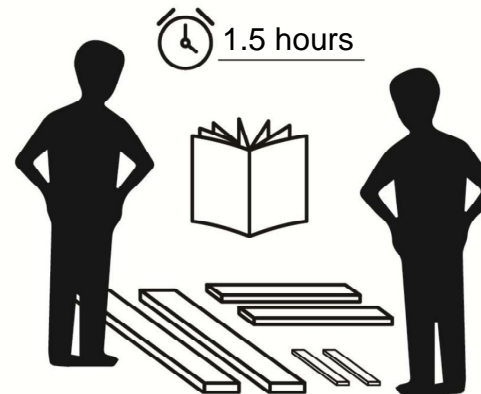


DHP Consumer Services

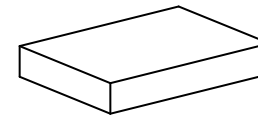
12345 Albert Hudon, Suite 100,
Montreal, Quebec H1G 3L1

Read Before Beginning Assembly

- Work in a spacious area and near where the unit will be used, preferably on a carpet, or use a piece of the cardboard packaging to protect your floor and product.
- Make sure all parts are included. Most parts are labeled or stamped on the raw edge.
- Read each step carefully. It is very important that each step of the instructions is performed in the correct order. If these steps are not followed in sequence, assembly difficulties will occur.
- This product may contain small components. Please ensure that they are kept away from small children.
- This product is designed for home use and is not intended for commercial use.



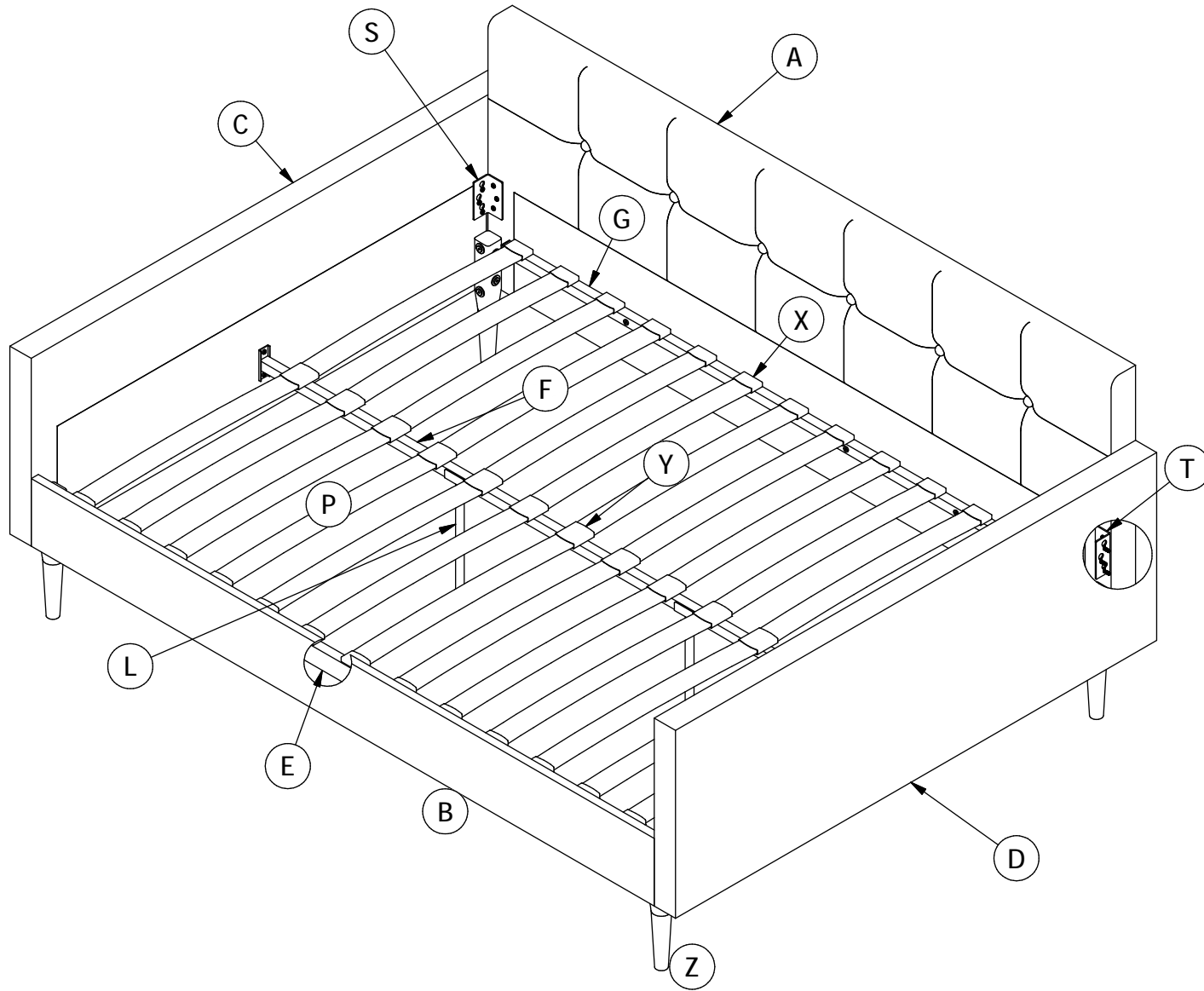
Do NOT use
powertools



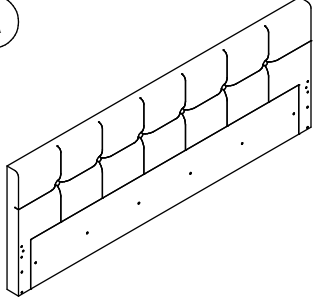
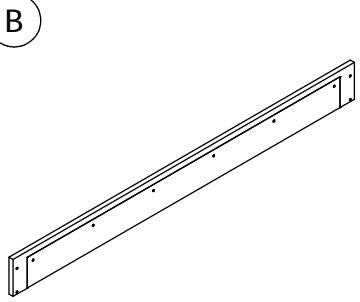
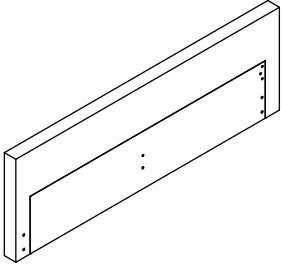
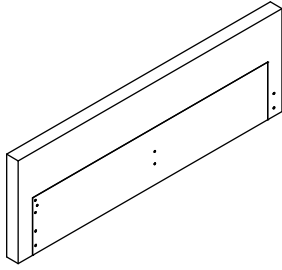
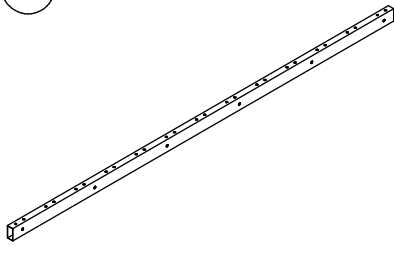
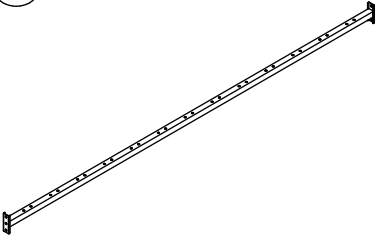
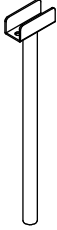
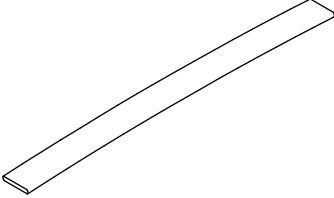
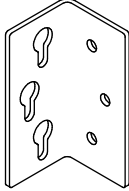
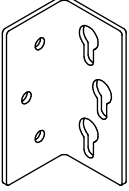
This product is shipped in

1 carton(s)


PARTS




PARTS LIST

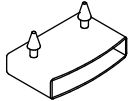
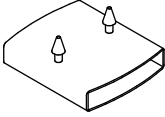

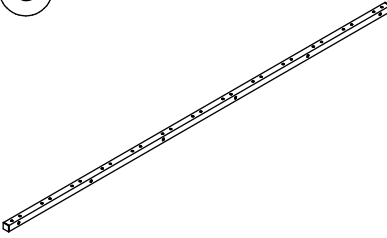
				
<p>Backrest 1 PC</p>	<p>Front Panel 1 PC</p>	<p>Armrest 1 PC</p>	<p>Armrest 1 PC</p>	<p>Front Rail 1 PC</p>
				
<p>Center Brace 1 PC</p>	<p>Support Leg 2 PCS</p>	<p>Wooden Slats 26 PCS</p>	<p>Bracket 1 PC</p>	<p>Bracket 1 PC</p>

PART NUMBERS		
PART LABELS	DA4069429QE (Gray Linen)	DA4069629QE (Olive Green Linen)
A	T1004740	T1004790
B	T1004750	T1004800
C	T1004830	T1004850
D	T1004840	T1004860
E	T926280	T926280
F	T969880	T969880
L	T969890	T969890
P	T926770	T926770
S	T393050	T393050
T	T393060	T393060

 Each part has a unique part number. Please reference the appropriate part number when contacting customer service for replacement parts.

 Before throwing any packaging, please verify all contents and make sure you have received all the parts listed above!

PARTS LIST

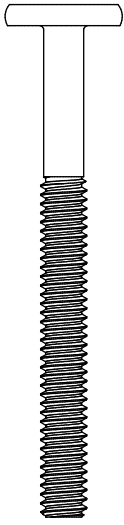
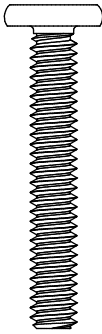
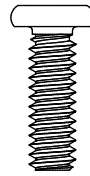
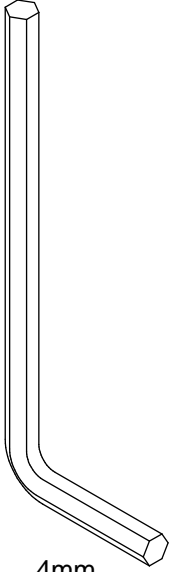
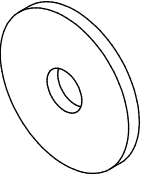
			
(X) Single Slat Cap 26 PCS	(Y) Double Slat Cap 13 PCS	(Z) Leg 4 PCS	(G) Rear Rail 1 PC

PART NUMBERS		
PART LABELS	DA4069429QE (Gray Linen)	DA4069629QE (Olive Green Linen)
X	T926370	T926370
Y	T926380	T926380
Z	T1004780	T1004780
G	T960410	T960410

⚠ Each part has a unique part number. Please reference the appropriate part number when contacting customer service for replacement parts.

⚠ Before throwing any packaging, please verify all contents and make sure you have received all the parts listed above!

HARDWARE LIST

1 	2 	3 	4 	5 
1/4" X 2 9/16" Bolt 16 PCS	1/4" X 1 9/16" Bolt 12 PCS	1/4" X 3/4" Bolt 20 PCS	4mm Allen Key 1 PC	1/4" Washer 16 PCS

Hardware Pack

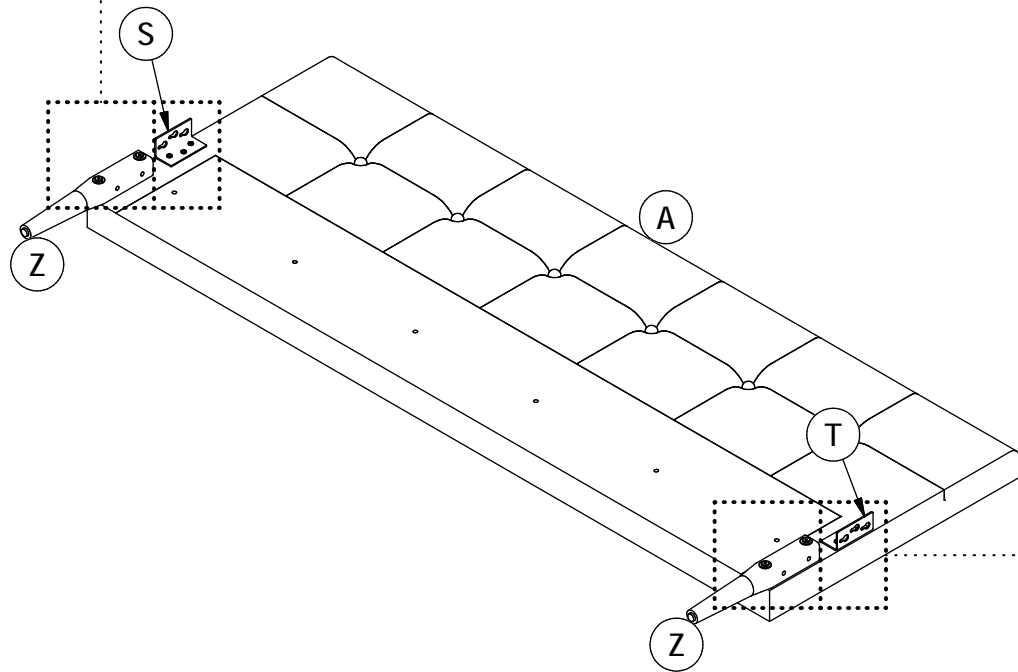
DA4069429QE (Gray Linen), DA4069629QE (Olive Green Linen)	■ HP#:T4126329-00
--	-------------------

⚠ Please do not completely tighten all the hardware, until the entire assembly is complete, unless otherwise indicated in the step-by-step instructions.

⚠ The screw(s), bolt(s) to be used at each step are shown in actual size in the lower right corner of the page.

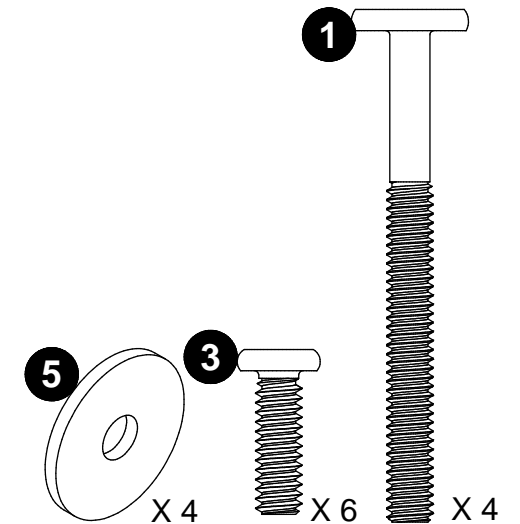


⚠ Smaller holes on slots of S and T must face downwards.



Step 1

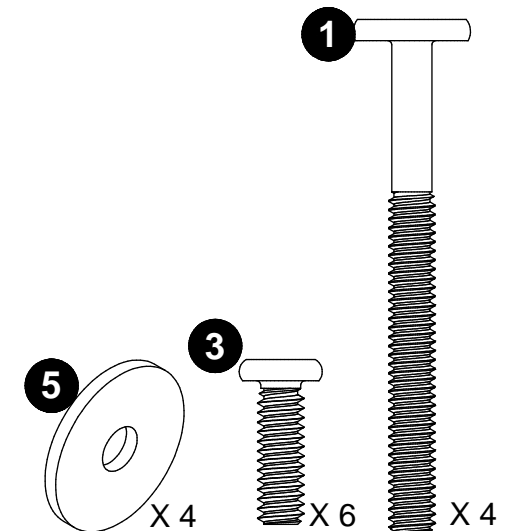
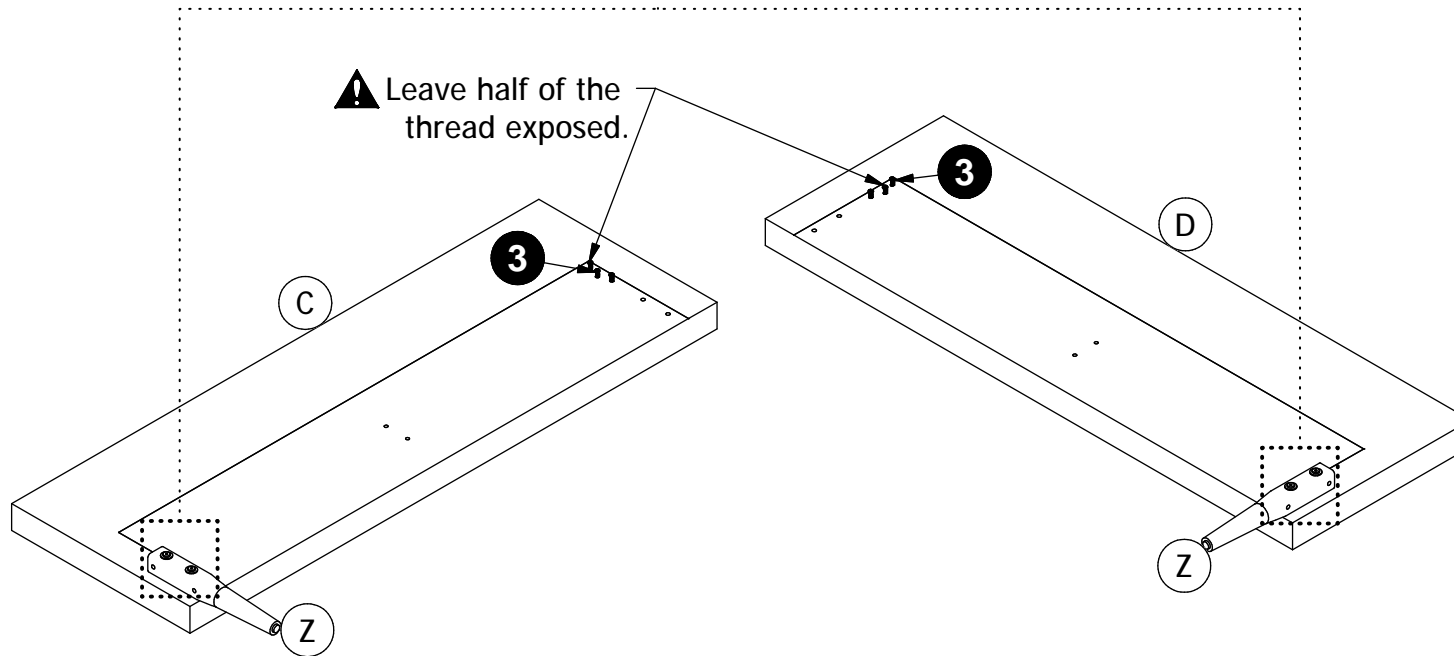
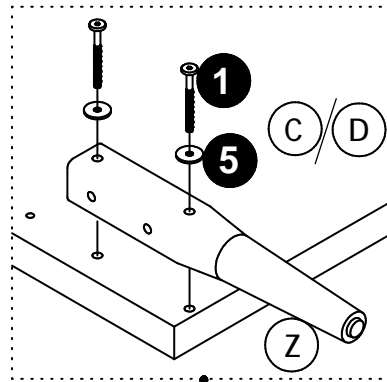
- 1.1 Attach leg Z X 2 to backrest A with bolt **U** and washer **y**;
- 1.2 Attach bracket **S** and bracket **T** to backrest **A** with bolt **W**.

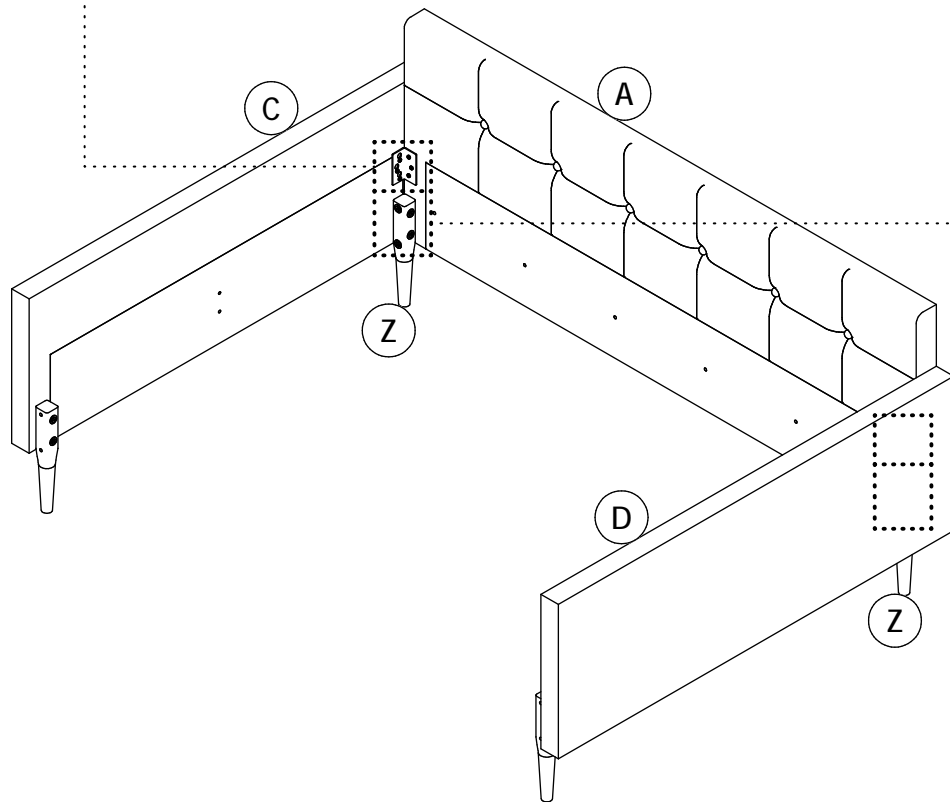
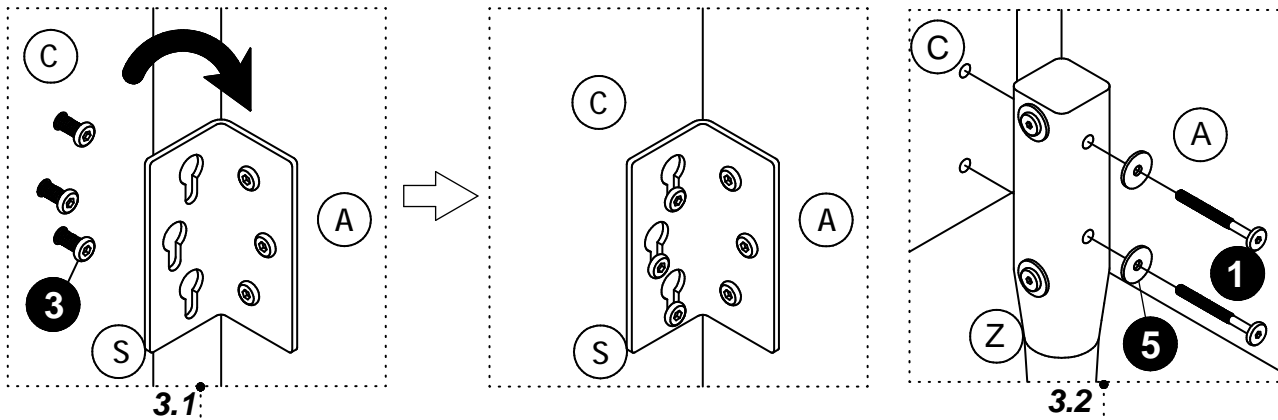


Step 2

Attach leg **Z** X 2 to armrest **C** and armrest **D** with bolt **u** and washer **y**;

Screw bolt **W** onto armrest **C** and armrest **D** as illustrated, don't completely tighten bolts until **STEP 6** is complete.

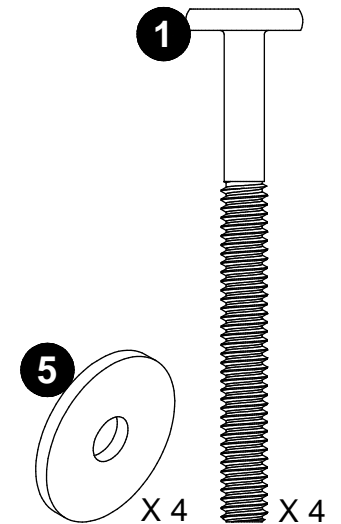




Step 3

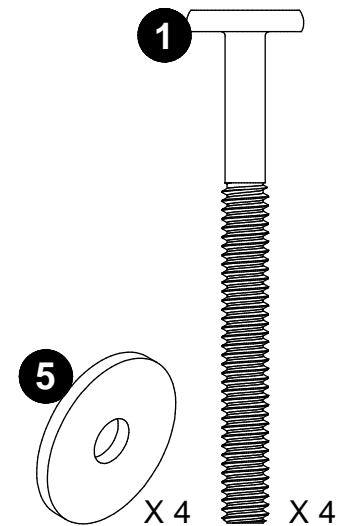
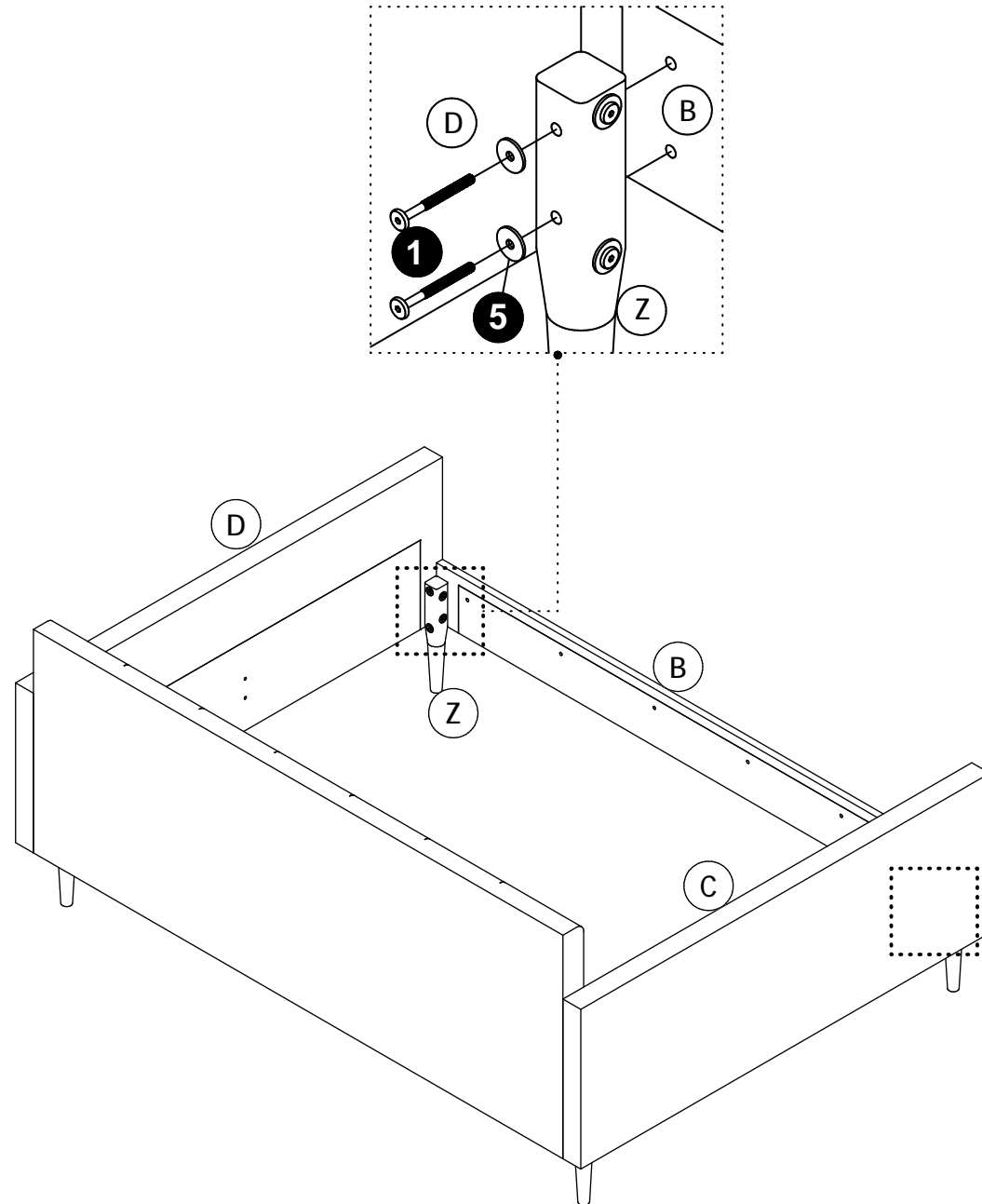
3.1 Hang armrest **C** and armrest **D** onto backrest **A** as illustrated below.

3.2 Attach leg **Z** x 2 to armrest **C** and armrest **D** with bolt **u** and washer **y**.



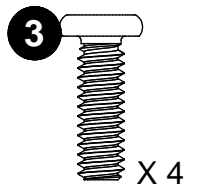
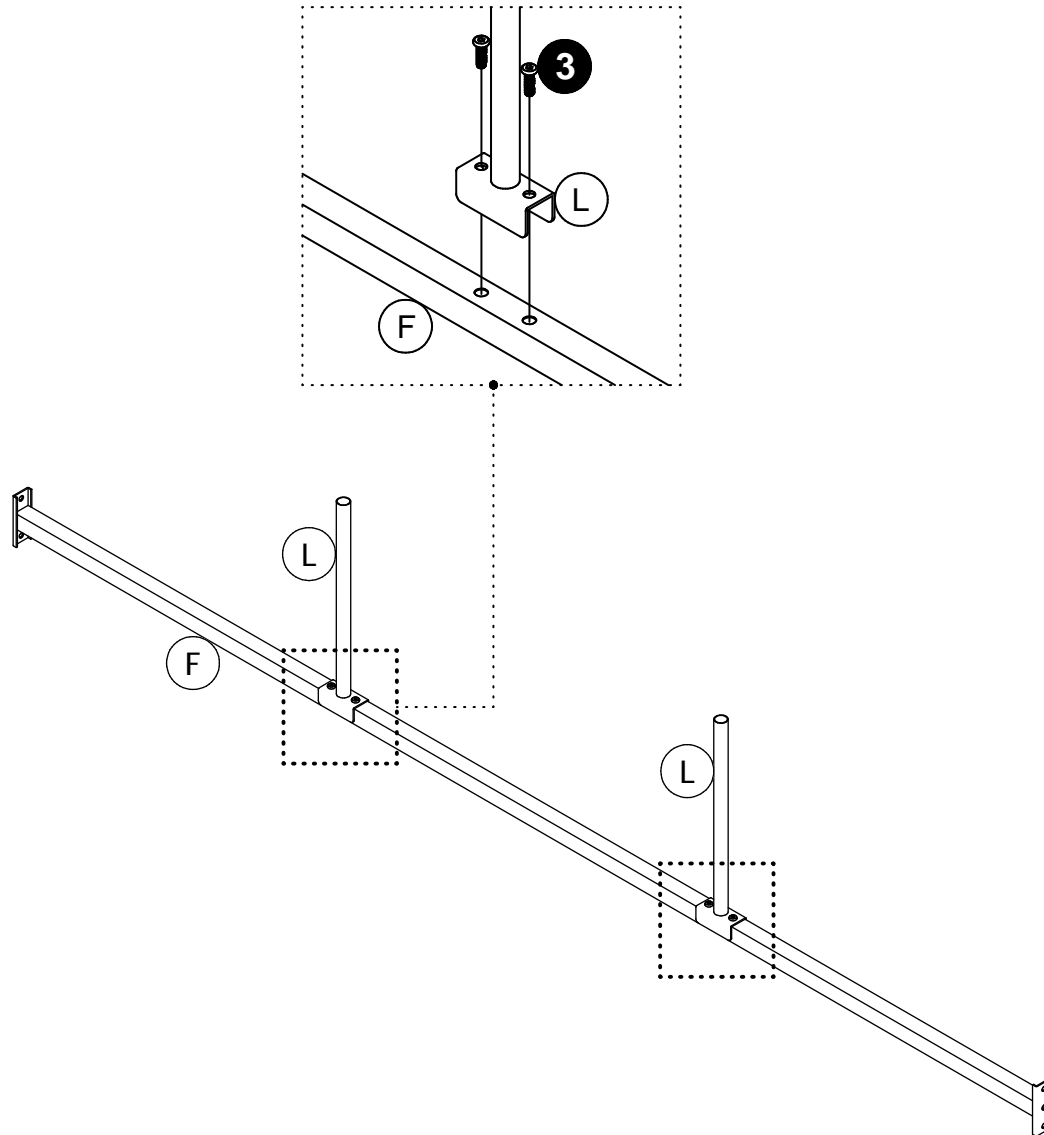
Step 4

Attach front panel **B** to leg **Z** x 2 with bolt **u** and washer **y**.



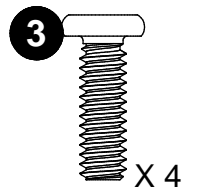
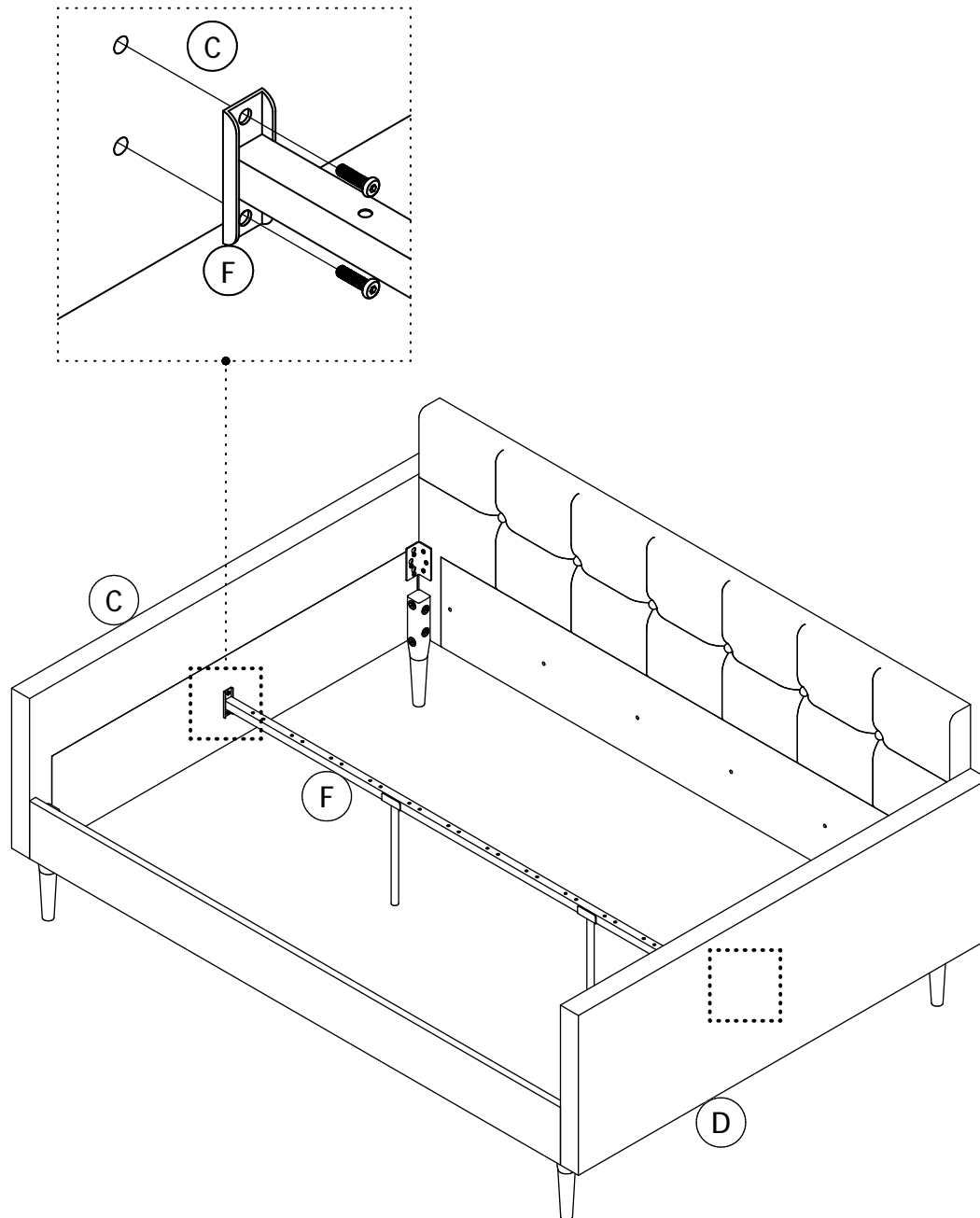
Step 5

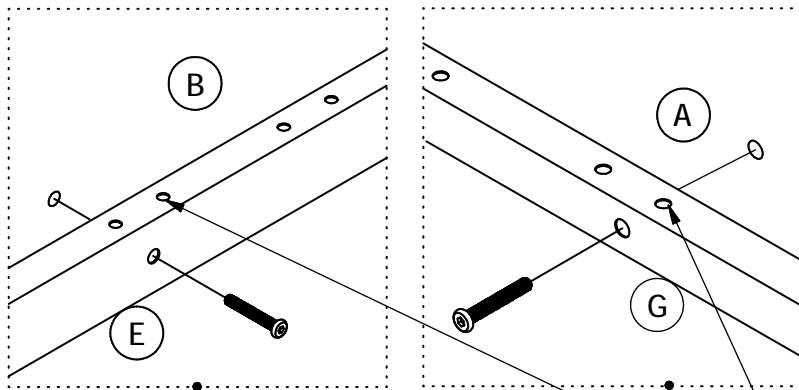
Attach support leg **L** X 2 to center brace **F** with bolt **W**.



Step 6

Attach center brace **F** to armrest **C** and armrest **D** with bolt **W**.
Then properly tighten all the bolts.

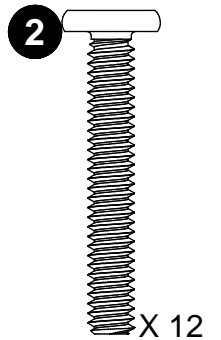
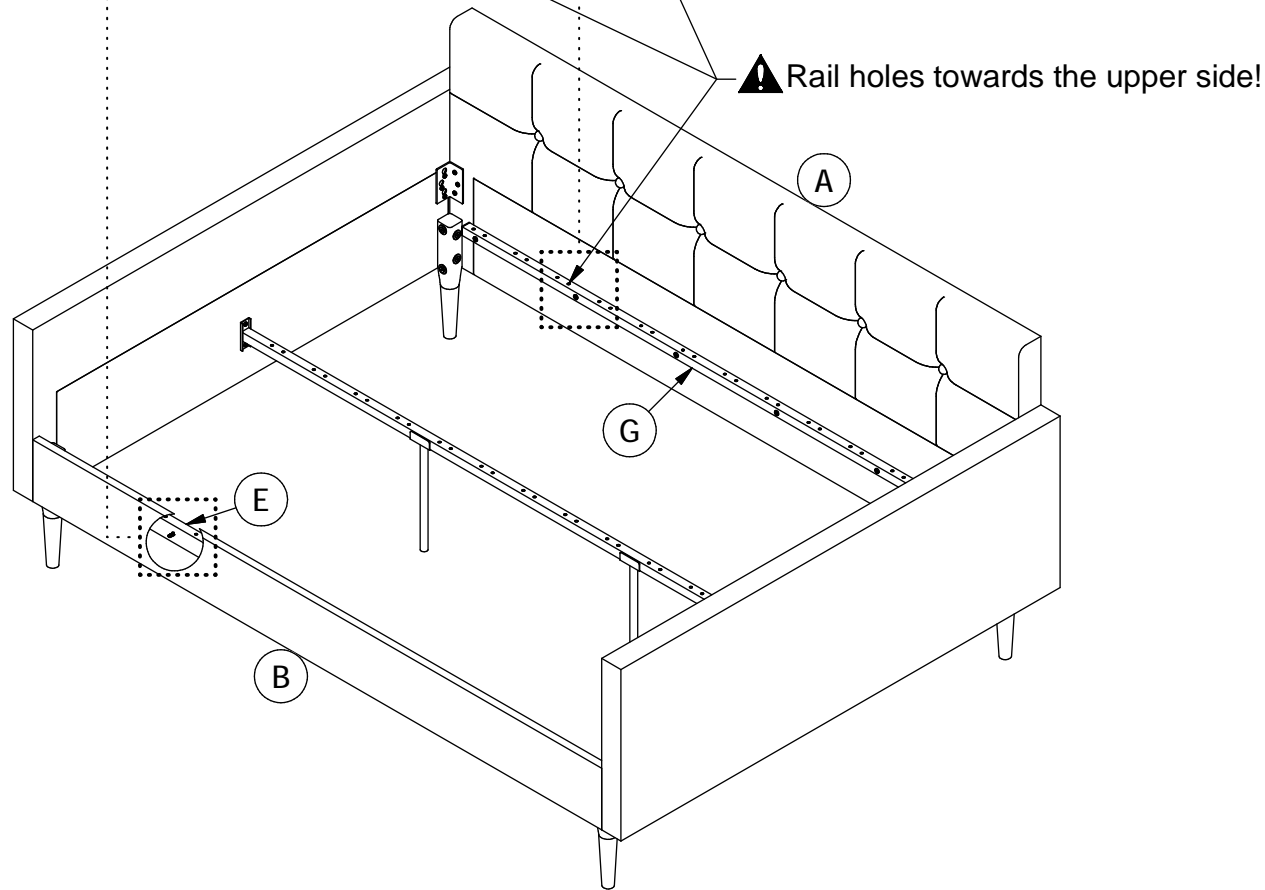




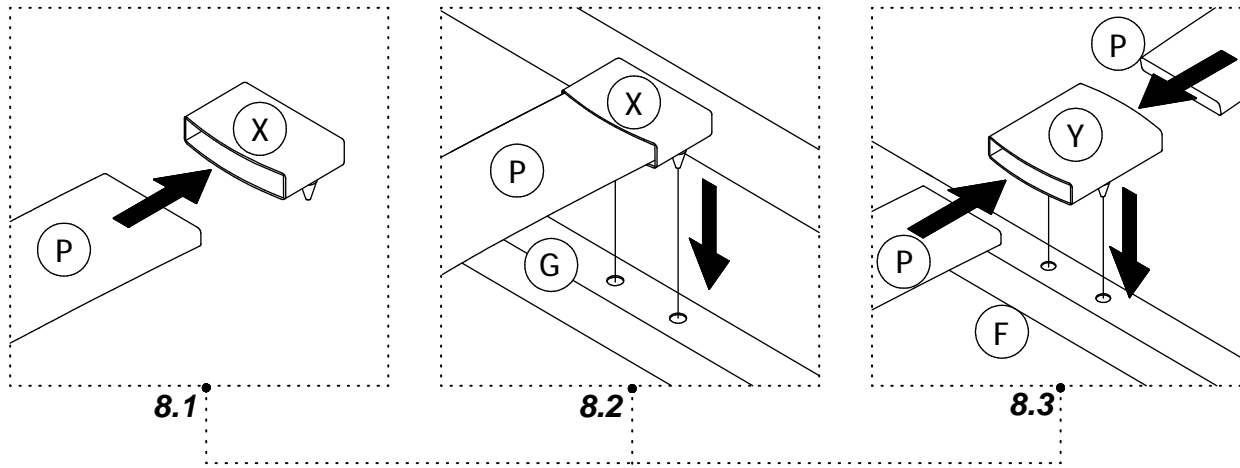
Step 7

Attach front rail **E** to front panel **B** with bolt **V**.

Attach rear rail **G** to backrest **A** with bolt **V**.
Then properly tighten all the bolts.



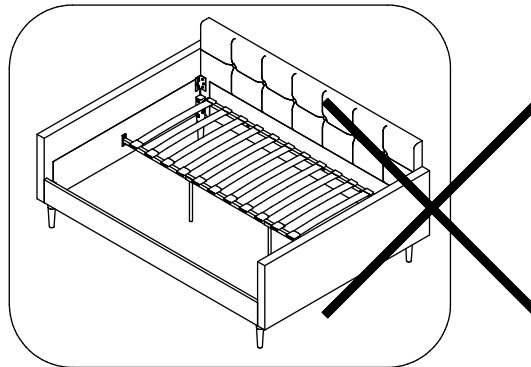
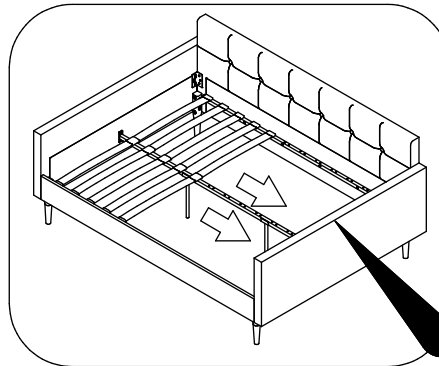
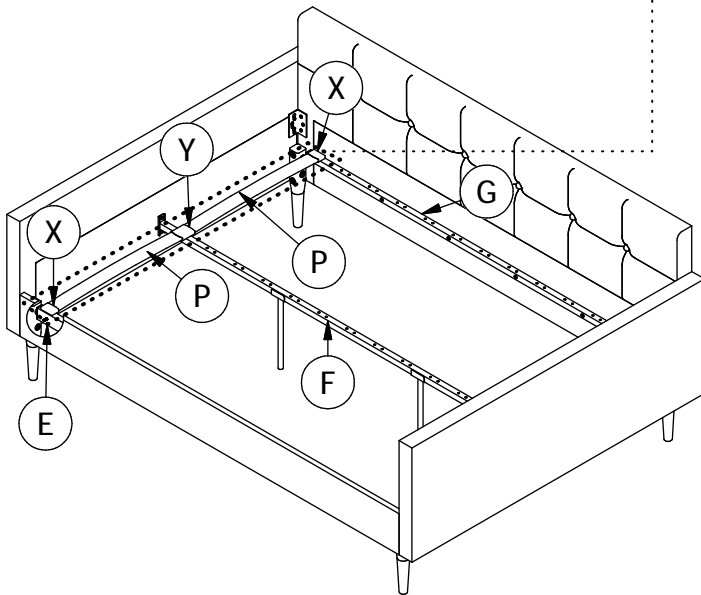
Step 8



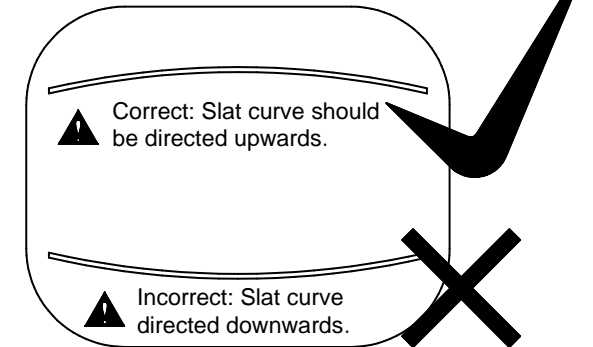
8.1 Insert wooden slats **P** into single slat cap **X**;

8.2 Press single slat cap **X** into front rail **E** and rear rail **G**, repeat the same procedure for the opposite side with a new wooden slats **P** and single slat cap **X**.

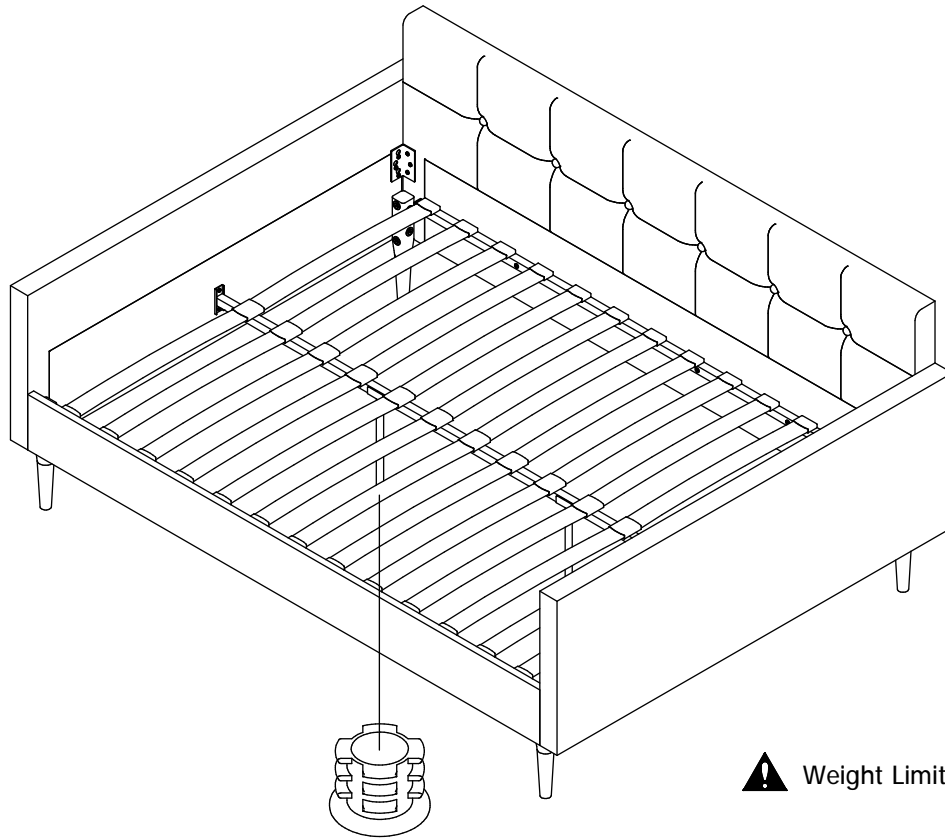
8.3 Insert ends of both wooden slats **P** into double slat cap **Y**, then press double slat cap **Y** into center brace **F** as illustrated. Repeat the same procedures going backwards for every row of slats.



SLAT WARNING



⚠ CAUTION: This unit is intended for use only with the products and/or maximum weights indicated. Use with other products and/or products heavier than the maximum weights indicated may result in instability or cause possible injury.



End Cap
T392520
X 2

⚠ Weight Limit: 400 Lb / 181 Kg

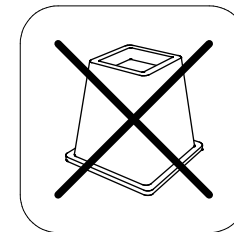
Helpful Hints

- Move your new furniture carefully, with two people lifting and carrying the unit to its new location.
- Your furniture can be disassembled and reassembled to move.
- Some parts have been pre-assembled for this item. They are illustrated on this page and available for replacement.
- Check bolts and nuts periodically and tighten if necessary.
- Clean the product with a soft damp cloth. **DO NOT** use harsh chemicals or abrasive cleaners.

⚠ WARNINGS:

For safety reasons and to prevent injuries:

- This bed is not intended for use by children under **4** years old.
- Prohibit jumping and horseplay on this bed.
- Only use a mattress which is **74" - 75"** long and **53" - 54"** wide.
- Do not use risers under this bed.



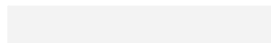
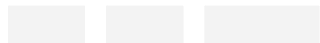
That's it ! You've finished assembling your **Upholstered Daybed!**

DA4069429QE(Lino Gris) DA4069629QE(Lino Verde Oliva)

Diván tapizado Matrimonial

Fecha de compra

Número de lote



¡Gracias por tu compra Dorel!

Información sobre la garantía

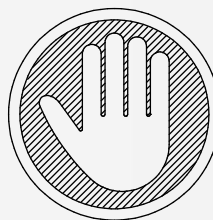
Dorel garantiza que este producto está libre de defectos de material y mano de obra y se compromete a remediar cualquier defecto de este tipo. Esta garantía cubre 1 año a partir de la fecha de compra original. Esta garantía es válida solamente con presentación de una prueba de compra. Esto se limita a la reparación o reemplazo de componentes defectuosos del mueble y no se incluye ningún trabajo de ensamblaje.

Esta garantía no se aplica a ningún producto que haya sido mal ensamblado, sujeto a mal uso o abuso, o que haya sido alterado o reparado de cualquier manera. Cualquier uso, rotura o pérdida de color de la tela no están incluidos en esta garantía (donde corresponda). Esta garantía le da derechos legales específicas y usted puede también tener otros derechos que varían de estado a estado o de provincia a provincia.

Para obtener el servicio de garantía, debe presentar la factura original de su compra. Los componentes reparados o reemplazados están garantizados durante el periodo original de la garantía. Las partes defectuosas serán reparadas o reemplazadas sin cargo extra y sujetas a los términos y condiciones descritos anteriormente. Visite www.dhpfurniture.com para ver la garantía limitada válida en E.U. y Canadá.

Precauciones

- Este producto está diseñado para uso doméstico y no para uso comercial.
- **ADVERTENCIA PARA NIÑOS PEQUEÑOS** - Este producto contiene componentes pequeños. Por favor asegúrese de que las piezas estén fuera del alcance de los niños.
- No utilice herramientas eléctricas para ensamblar su mueble. Este tipo de herramientas pueden rasgar o dañar las partes.



¡NO LO REGRESE A LA TIENDA!

Si le faltan piezas o las que se incluyen están dañadas, con mucho gusto le enviaremos sus piezas de reemplazo sin cargo extra.

Visite www.dhpfurniture.com/spa/replacement-parts
o llame gratis al **1-800-267-1739**



ESTE INSTRUCTIVO CONTIENE INFORMACION **IMPORTANTE** DE SEGURIDAD. POR FAVOR LEA Y GUARDE PARA SU REFERENCIA FUTURA.

Lea antes de comenzar a ensamblar

- Llame a nuestro número gratuito si necesita asistencia.
- Trabaje en un área espaciosa y cerca de donde su producto será utilizado, preferiblemente sobre una alfombra o utilice el cartón del empaque para proteger su piso y su producto.
- **El número de personas recomendadas para el montaje de este producto es: 2** (sin embargo es recomendable contar con ayuda adicional).
- **Tiempo estimado de ensamble es 1.5 Horas.**
- Asegúrese de que todas las partes están incluidas. La mayoría de las partes están etiquetadas o selladas en los bordes.
- Lea cada paso cuidadosamente. Es muy importante que cada paso de las instrucciones sea realizado en el orden correcto. Si estos pasos no se siguen en secuencia, pueden ocurrir dificultades durante el ensamblado.

¡Contáctenos!


Para solicitar ayuda con el ensamblaje, identificación de partes, información del producto o simplemente ordenar otras partes, diríjase a:


- Chatea con nosotros : www.dhpfurniture.com
- cs@dhpfurniture.com
- 1-800-267-1739
- Lunes - Viernes / **9 am - 9 pm** (hora del este)
- Sábado / **10 am - 6:30 pm** (hora del este)
- Domingo / **11 am - 7 pm** (hora del este)
- DHP Servicios al Cliente
12345 Albert Hudon, Suite 100, Montreal, Quebec, Canada, H1G 3L1

Partes

Piezas de reemplazo, visite www.dhpfurniture.com/spa/replacement-parts


IMPORTANTE: La lista de números de piezas que aparece a continuación es exclusiva de su producto. Por favor, manténgalo a mano cuando solicite piezas de repuesto.


 **Todo se incluye en 1 caja(s) grande(s)!**

 **Antes de deshacerse de las cajas de cartón, asegúrese de que estén vacías. También confirme que ha recibido todos los componentes necesarios para el ensamblaje al compararlos con la tabla de piezas indicadas en la sección en inglés.**

Paquete de componentes

Paquete #: **T4126329-00**

 **Nota:** Por favor no apriete completamente los pernos hasta que el ensamblaje sea completado, a menos de que se indique específicamente en cada paso de las instrucciones.

 Los tornillo(s), perno(s) que se utilizan en cada paso se muestran en tamaño real en la esquina inferior derecha de cada página.

NÚMERO DE PIEZAS			
ETIQUETAS DE PIEZAS	DESCRIPCIÓN	DA4069429QE (Lino gris)	DA4069629QE (Lino Verde oliva)
A	Respaldo	T1004740	T1004790
B	Panel frontal	T1004750	T1004800
C	Apoyabrazos	T1004830	T1004850
D	Apoyabrazos	T1004840	T1004860
E	Barandal delantero	T926280	T926280
F	Armazón central	T969880	T969880
L	Pie de Soporte	T969890	T969890
P	Tablillas de madera	T926770	T926770
S	Soporte	T393050	T393050
T	Soporte	T393060	T393060
X	Tapón Simple	T926370	T926370
Y	Tapón Doble	T926380	T926380
Z	Pie	T1004780	T1004780
G	Riel trasero	T960410	T960410

Instrucciones

Paso 1

1.1 Una **Z X 2** con **A** con **u** y **y**;

1.2 Una **S & T** con **C** y **D** con **W**.

Nota: Los pequeños agujeros de las aberturas de S y T deben apuntar hacia abajo, como se muestra (sección en inglés).

Paso 2

Una **Z X 2** con **C&D** con **u** y **y**;

Una el **W** con **C&D**, no los apriete completamente el pernos hasta que el **PASO 6** sea completado.

Nota: Deje la mitad de la parte roscada expuesta, como se muestra.

Paso 3

3.1 Colgar **C & D** en **A** como se ilustra.

3.2 Una **Z X 2** con **C & D** con **u** y **y**.

Paso 4

Una **B** a **Z X 2** con **u** y **y**.

Paso 5

Una **L X 2** con **F** con **W**.

Paso 6

Una **F** con **C & D** usando **W**.

Apriete completamente todos los tornillos.

Paso 7

Una **E** con **B** usando **V**.

Una **G** con **A** usando **V**.


Nota : ¡Los agujeros de los rieles deben estar hacia el lado superior!

Paso 8

8.1 Inserte **P** en **X**;

8.2 Presione **X** en **E** y **G**, repita lo mismo procedimiento para el lado opuesto con un nuevo **P** y **X**.

8.3 Insertar los extremos de los listones **P** en **Y**; luego presione **Y** sobre **F** como se ilustra. Repetir el mismo procedimiento para cada fila de listones yendo hacia atrás.

 Limites de peso - Cama : 400 Lb / 181 Kg

Consejos útiles

- Mueva sus muebles nuevos con cuidado, se requiere de dos personas para levantar y trasladar su mueble a su nueva ubicación.
- Sus muebles se pueden desmontar y volver a ensamblar en caso de mudanza.
- Algunas partes han sido pre-ensambladas en este producto. Se encuentran ilustradas (sección en inglés) y disponibles para reemplazo.
- Revise los pernos y tuercas regularmente y apriételes si es necesario.
- Limpie el producto con un paño suave y húmedo. NO utilice productos químicos o abrasivos de limpieza.

PRECAUCIÓN

Por razones de seguridad y para prevenir lesiones:

- Este producto no ha sido diseñado para ser utilizado por niños menores de 4 años.
- Prohibido saltar o jugar sobre la cama.
- Utilice únicamente un colchón que sea de **74" - 75"** de largo y **53" - 54"** de ancho.
- No utilice elevadores para cama con este producto.

DA4069429QE(Lin Gris) DA4069629QE(Lin vert Olive)

Lit de Jour rembourré

Lit deux places

Date d'achat

Numéro de lot

■■■■ ■■■■ ■■■■ ■■■■ ■■■■ ■■■■ ■■■■ ■■■■ ■■■■ ■■■■

Merci d'avoir acheté un produit Dorel!

Informations sur la garantie

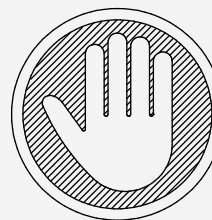
Dorel garantit que ce produit est exempt de tout vice de matériaux et de fabrication et s'engage à remédier à un tel défaut. Cette garantie est valable un an à compter de la date d'achat initiale. Elle se limite uniquement à la réparation ou au remplacement des pièces défectueuses. La main-d'oeuvre nécessaire à l'assemblage n'est pas incluse.

Cette garantie ne s'applique pas aux produits qui ont été mal assemblés, qui ont été soumis à une utilisation abusive ou qui ont subi des modifications ou des réparations. La garantie ne couvre pas l'usure, les déchirures ou la décoloration du tissu (le cas échéant). La responsabilité pour les dommages indirects est exclue quand l'exclusion est autorisée par la loi. Cette garantie vous confère des droits spécifiques légaux. Il se peut que vous bénéficiiez de droits additionnels car ceux-ci peuvent varier selon l'État ou la province.

Pour bénéficier du service de garantie, l'acheteur doit présenter la facture originale. Les composants réparés ou remplacés sont garantis jusqu'à la fin de la période de la garantie initiale uniquement. Les composants défectueux seront réparés ou remplacés sans frais, sous réserve des conditions décrites ci-dessus. Visitez www.dhpfurniture.com pour visionner la garantie limitée valide aux États-Unis et au Canada.

Précautions

- Ce produit est conçu pour un usage domestique et n'est pas destiné à des fins commerciales.
- **AVERTISSEMENT CONCERNANT LES JEUNES ENFANTS:** Ce produit contient des petits composants. S'il vous plaît assurez-vous qu'ils soient gardés loin d'eux.
- Ne pas utiliser d'outils électriques pour assembler votre mobilier. Ce type d'outils risque d'endommager les pièces.



NE PAS RETOURNER CE PRODUIT AU MAGASIN !

Si une pièce est manquante ou endommagée, nous vous expédierons avec plaisir vos pièces de remplacement gratuitement.

Visitez www.dhpfurniture.com/fre/replacement-parts
ou appelez au **1-800-267-1739**



CE FEUILLET CONTIENT DES INFORMATIONS DE SÉCURITÉ **IMPORTANTES**.
S'IL VOUS PLAÎT LIRE ET CONSERVER POUR RÉFÉRENCE ULTÉRIEURE.

Avant de commencer l'assemblage

- Si vous avez besoin d'aide, appelez notre service à la clientèle sans frais.
- Travaillez dans un endroit spacieux et près du lieu où l'unité sera utilisée, préférablement sur un tapis, ou sur un morceau de l'emballage, afin de protéger le plancher et le produit.
- **Nombre de personnes recommandées pour l'assemblage** : 2 (cependant il est toujours préférable d'être assisté par une personne supplémentaire).
- **Temps d'assemblage estimé** : 1.5 heures.
- Assurez-vous d'avoir bien reçu toutes les pièces. La plupart de celles-ci sont étiquetées ou estampées sur leur côté non fini.
- Lire attentivement chaque étape avant de débiter. Il est très important que chaque étape de montage soit exécutée dans le bon ordre, sinon vous risquez d'éprouver de la difficulté à assembler votre meuble.

Contactez-nous!


Besoin d'aide pour assembler, identifier des pièces, vous informer sur le produit, ou pour commander des pièces Contactez-nous:


- Clavardez avec nous : www.dhpfurniture.com
- cs@dhpfurniture.com
- 1-800-267-1739
- Lundi - Vendredi / **9 am - 9 pm** (Heure de l'Est)
- Samedi / **10 am - 6:30 pm** (Heure de l'Est)
- Dimanche / **11 am - 7 pm** (Heure de l'Est)
- DHP Service à la Clientèle
12345 Albert Hudon, Suite 100, Montréal, Québec, Canada, H1G 3L1

Pièces

Pour des pièces de rechange, visitez www.dhpfurniture.com/fre/replacement-parts


IMPORTANT: La liste des références ci-dessous est propre à votre produit.
Veuillez l'avoir sous la main lorsque vous appelez pour des pièces de rechange.


 *Tout dans 1 grande(s) boîte(s)!*

 *Avant de jeter les boîtes en carton, assurez-vous qu'elles soient vides. Vérifiez que vous avez reçu tous les composants nécessaires à l'assemblage en les comparant avec le tableau des pièces (illustrations disponibles dans la section en anglais).*

Quincaillerie

de paquet : **T4126329-00**

 **Remarque:** Sauf indication contraire dans les instructions, ne pas resserrer complètement les vis et les boulons, jusqu'à ce que l'assemblage soit terminé.

 Les vis et boulons utilisés durant chaque étape sont illustrés en taille réelle au coin inférieur droit de la page.

LISTE DES PIÈCES

ÉTIQUETTE DES PIÈCES	DESCRIPTION	DA4069429QE (Lin gris)	DA4069629QE (Lin vert olive)
A	Dossier	T1004740	T1004790
B	Panneau Avant	T1004750	T1004800
C	Accoudoir	T1004830	T1004850
D	Accoudoir	T1004840	T1004860
E	Rail Avant	T926280	T926280
F	Entretoise centrale	T969880	T969880
L	Pied de support	T969890	T969890
P	Lattes en bois	T926770	T926770
S	Support	T393050	T393050
T	Support	T393060	T393060
X	Embout Simple	T926370	T926370
Y	Embout Double	T926380	T926380
Z	Pied	T1004780	T1004780
G	Rail Arrière	T960410	T960410

Instructions

Étape 1

1.1 Attacher Z X 2 à A avec u et y ;

1.2 Attacher S & T à C et D avec W.

Remarque : Les petits trous des ouvertures de S et T doivent être dirigés vers le bas tel qu'illustré (section en anglais).

Étape 2

Attacher Z X 2 à C et D avec u et y ;

Viser W à C et D, ne serrez pas complètement les boulons jusqu'à que l'Étape 6 soit terminée.

Remarque : Laisser la moitié du filetage exposé, tel qu'illustré.

Étape 3

3.1 Accrochez C & D à A tel qu'illustré.

3.2 Attacher Z X 2 à C & D avec u et y .

Étape 4

Visser B à Z X 2 avec u et y .

Étape 5

Attacher L X 2 à F avec W.

Étape 6

Attacher F à C & D avec W, puis serrez correctement toutes les boulons.

Étape 7

Attacher E à B avec V .

Attacher G à A avec V .

Remarque : Les trous du rail doivent être vers le côté supérieur!


Étape 8

8.1 Insérer P dans X;

8.2 Appuyez sur X dans E et G, répétez la même procédure du côté opposé avec un nouveau P et X .

8.3 Insérez les extrémités de lattes P dans Y; Pousser Y dans F tel qu'illustré.

Répétez la même procédure de l'étape précédente avec chaque rangée de lattes en allant vers l'arrière.

 Limite de Poids - Lit : 400 Lb / 181 Kg

Conseils utiles

- Déplacez votre nouveau mobilier avec soin, nous recommandons deux personnes pour soulever et transporter le mobilier vers son nouvel emplacement.
- Votre mobilier peut être démonté et réassemblé pour faciliter les déménagements.
- Certaines pièces sont préassemblées. Elles sont illustrées (section en anglais) et disponibles pour un remplacement.
- Vérifiez régulièrement les boulons et les écrous et resserrez-les si nécessaire.
- Nettoyez le produit avec un chiffon doux et humide. NE PAS utiliser de produits chimiques ou abrasifs.

AVERTISSEMENT

Pour des raisons de sécurité et pour prévenir les blessures:

- Ce lit n'est pas conçu pour être utilisé par des enfants de moins de 4 ans.
- Interdire les sauts et les jeux de bataille sur le lit.
- Utilisez uniquement un matelas de 74" - 75" de long par 53" - 54" de large.
- Ne pas utiliser de rehausseur de lit sous ce produit.